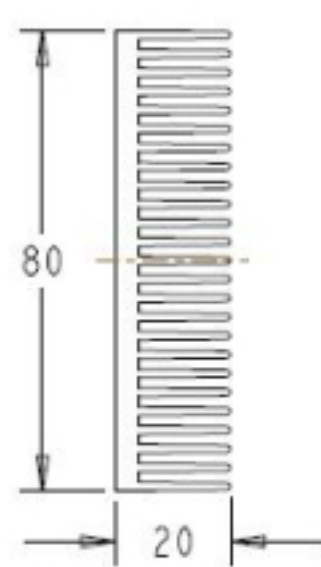
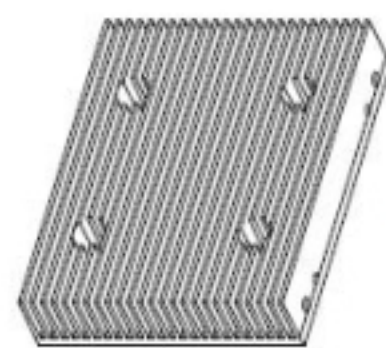
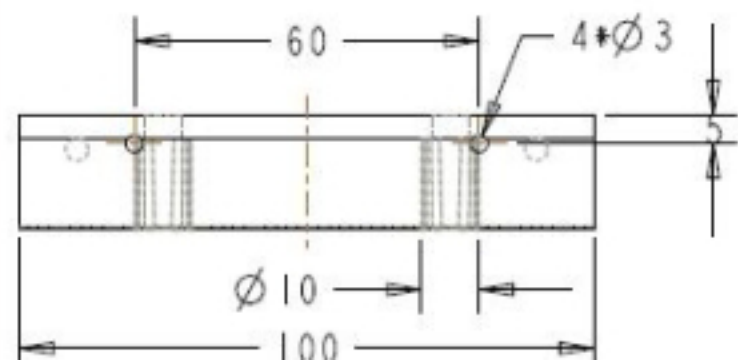
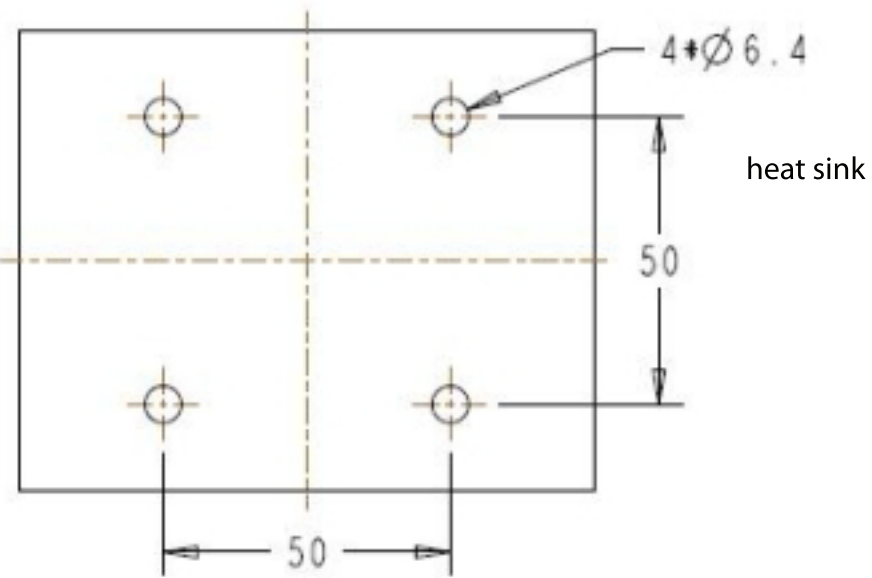
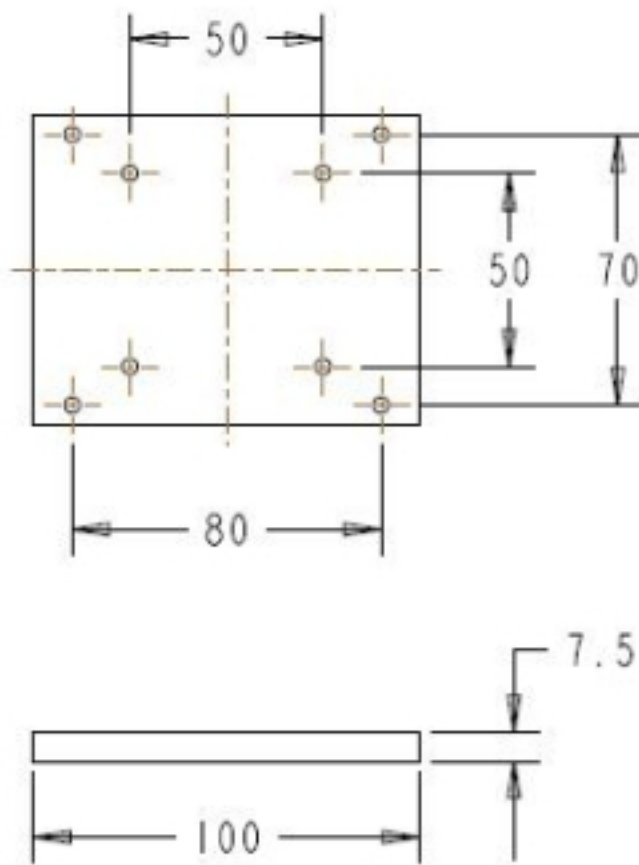
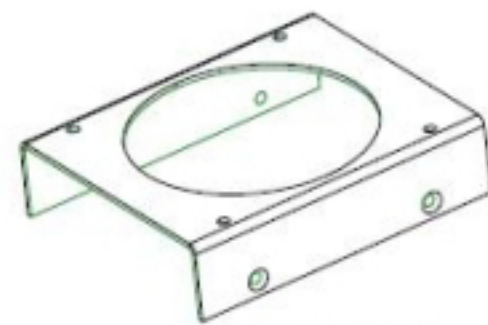
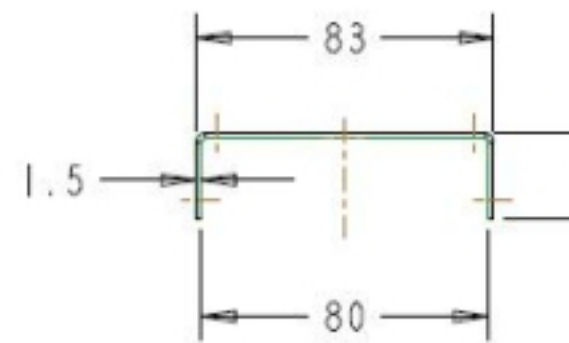
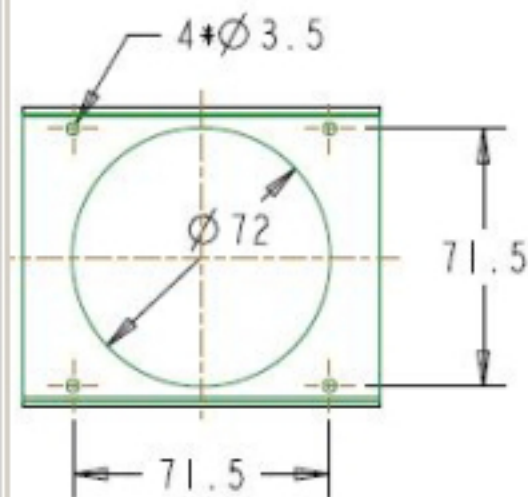
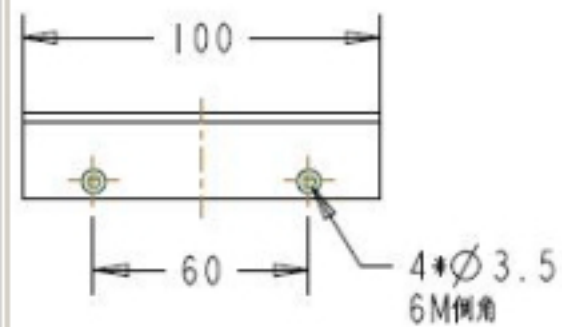


cooling plate



fan duct



比例 0.500