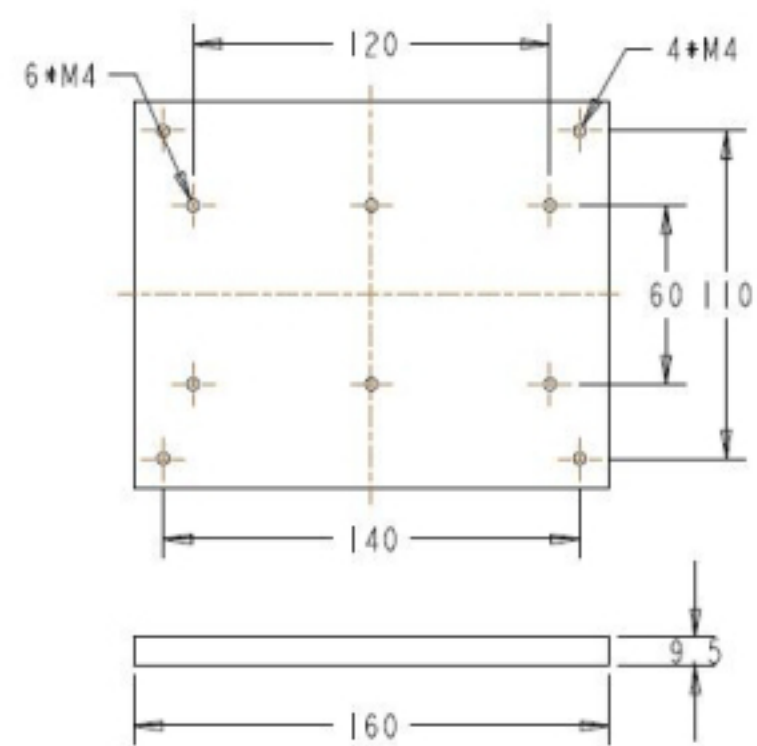
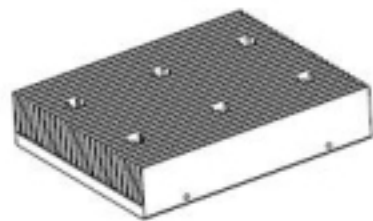
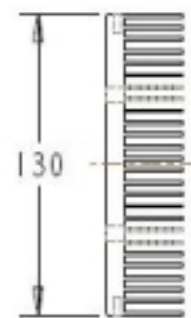
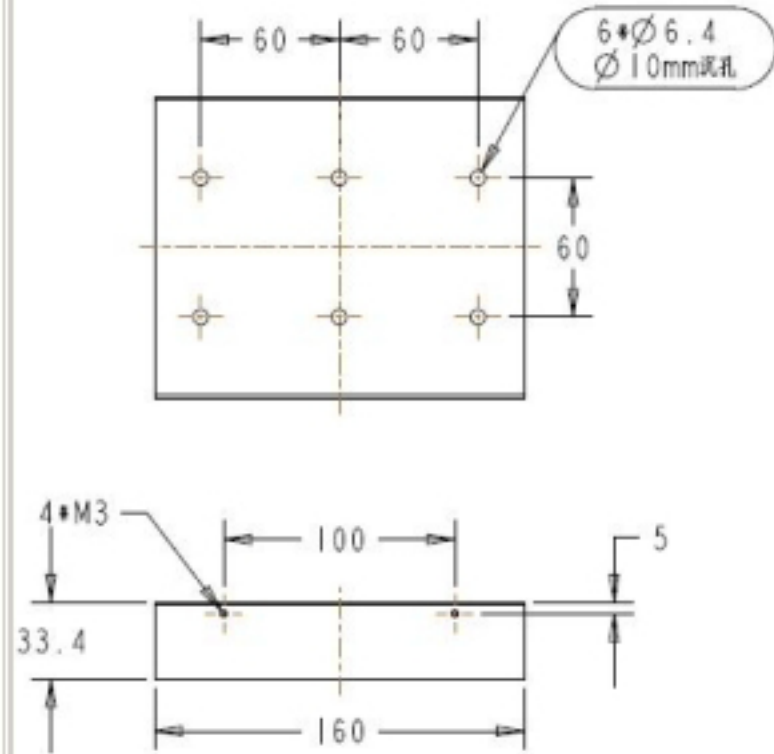


cooling plate

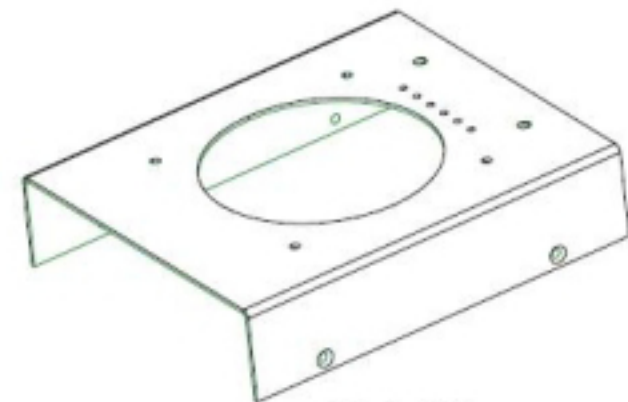
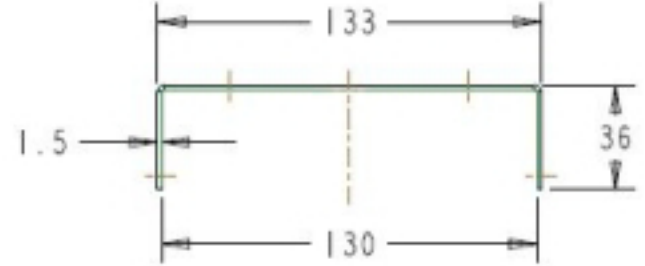
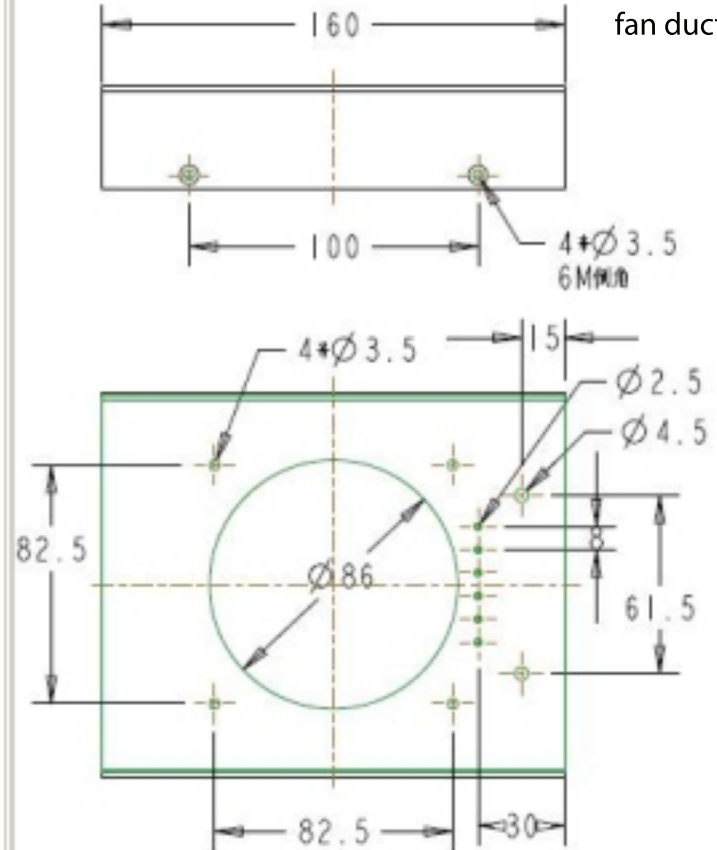


heat sink



比例 0.300

fan duct



比例 0.500